

Instruction Manual

Be sure to read this instruction manual before installing this speaker.
Vor dem Einbau des Lautsprecher, verfehlen Sie nicht diese Vorschrift zu lesen.
Prière de lire obligatoirement ce manuel d'installation avant de monter les haut-parleurs.

Prima di installare l'altoparlante leggete tassativamente le istruzioni.
Antes de instalar el altavoz es importante que lea estas instrucciones.
Leia este manual de instruções antes de instalar o alto-falante.

Обязательно прочитайте это руководство перед подключением динамика.

تأكد من قراءة كتيب التعليمات هذا قبل تركيب السماعة.

⚠ WARNING

Over time, your hearing "comfort level" adapts to higher volumes of sound, so that what sounds "normal" can actually be doing harm. To protect against hearing loss, set your equipment's volume at a low setting, slowly increase it until you can hear it comfortably and clearly, and leave it there. Do not turn up the volume so high that you can't hear what's around you.

⚠ AVERTISSEMENT

Avec le temps, votre système auditif peut s'adapter à des volumes supérieurs, et ce qui vous semble un «niveau de confort normal» pourrait au contraire endommager votre ouïe. Pour éviter toute perte auditive, réglez d'abord le volume de votre matériel à un niveau inférieur, puis montez-le progressivement jusqu'à un niveau d'écoute confortable et clair. Ne touchez ensuite plus au bouton du volume, et assurez-vous toujours de pouvoir entendre ce qui se passe autour de vous.

⚠ CAUTION

1. Do not touch the speaker flexible wire (A).
2. Do not change the direction of the speaker terminal assembly (B).
3. Make sure lead and speaker terminals do not contact metal.
4. When making connections, refer also to the instruction manual of the car stereo used.

⚠ VORSICHT

1. Die Lautsprecherlitzen (A) nicht berühren.
2. Die Richtung der Lautsprecherpol-Anordnung (B) darf nicht geändert werden.
3. Es ist darauf zu achten, daß die Zuführungskabel und die Lautsprecherpolklemmen kein Metall berühren.
4. Zum Anschliessen sind auch die Anleitungen für das verwandte Auto-Stereo-Radio zu beachten.

⚠ ATTENTION

1. Ne jamais toucher le fil flexible de haut-parleur (A).
2. Ne pas modifier l'orientation de plaquette de connexions du haut-parleur (B).
3. S'assurer que les fils et les bornes de haut-parleurs ne touchent pas une pièce métallique.
4. Le branchement s'opère après consultation de la notice d'instructions de l'autoradio qui est utilisé.

⚠ PRECAUZIONE

1. Non toccare il cavo flessibile del diffusore (A).
2. Non cambiare la direzione del gruppo terminale del diffusore (B).
3. Assicurarsi che il cavo ed i terminali del diffusore non siano a contatto con metallo.
4. Quando si effettuano connessioni, fare riferimento anche al manuale di istruzioni dell'autostereo usato.

⚠ PRECAUCION

1. No se debe tocar el alambre flexible (A) del altavoz.
2. No cambiar la dirección del ensamblaje de terminal del altavoz (B).
3. Asegurarse de que las terminales del altavoz y el hilo conductor no estén en contacto con el metal.
4. Para hacer la conexión consultar también el manual de instrucciones que se provee para el "reproductor".

⚠ PRECAUÇÃO

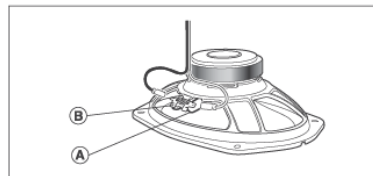
1. Não toque no fio flexível do alto-falante (A).
2. Não mude a direção de montagem do terminal do alto-falante (B).
3. Assegure-se de que o fio e os terminais do alto-falantes não entrem em contacto com metal.
4. Quando da realização das conexões, favor referir-se também ao manual de instruções do aparelho de som do carro que está sendo usado.

⚠ ОСТОРОЖНО

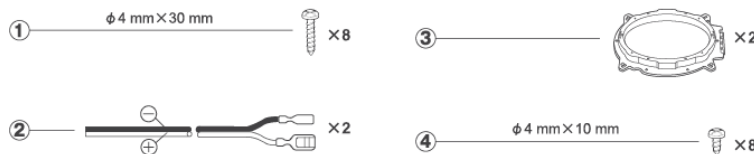
1. Не трогайте гибкий провод (A) динамика.
2. Не изменяйте направление подключения электроконтактов динамика (B).
3. Убедитесь, что проводка и электроконтакты динамика не соприкасаются с металлом.
4. При подключении обращайтесь также к руководству по эксплуатации автомобильной стереосистемы.

⚠ احتياطات

- ١ - لا تلمس السلك المرن (A) الخاص بالمكبر.
- ٢ - لا تغير اتجاه مجموعة الاطراف (B) الخاصة بالمكبر.
- ٣ - تأكد ان اطراف الرصاص واطراف المكبر لا تلمس معدنا.
- ٤ - عند عمل التوصيلات راجع في نفس الوقت كتيب الارشادات الخاص بستيريو السيارة المستخدم.



- PARTS INCLUDED
- MIT GELIEFERTES ZUBEHÖR
- PIÈCES COMPRISES
- PEZZI INCLUSI
- PIEZAS INCLUIDAS
- PEÇAS INCLUIDAS
- КОМПЛЕКТАЦИЯ
- الأجزاء المسمولة



A
series / série

A-series speakers engineered to get loud, while maintaining smooth, low distortion sound

- Powerful and Loud sound
- Smooth frequency response and sound dispersion for superior off-axis listening
- Clear mids and highs with low distortions

Haut-parleurs de la série A conçus pour être puissants, tout en conservant un son doux et une distorsion basse

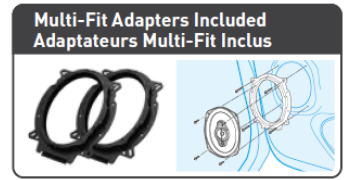
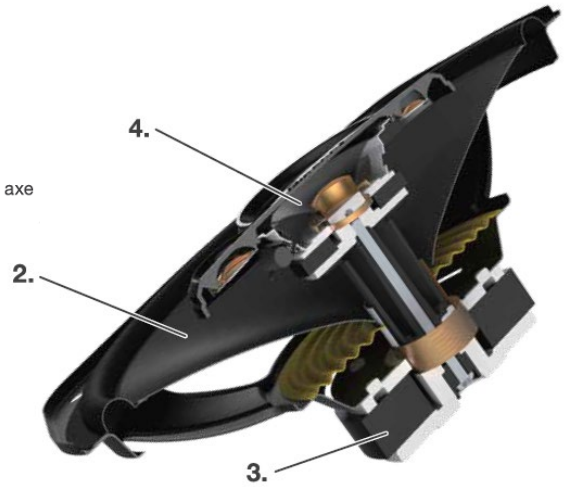
- Son fort et puissant
- Réponse en fréquence fluide avec grande dispersion pour une meilleure écoute hors axe
- Des médiums et des aigus clairs et de faibles distorsions

● **FEATURES**

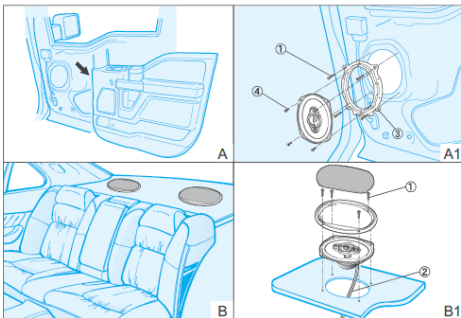
1. OPEN & SMOOTH sound concept delivers smooth frequency response and wide dispersion for superior off-axis listening
2. Carbon and Mica reinforced IMPP cone provides fast response and precise bass
3. Optimized symmetrical motor design with a large magnet reproduces powerful and loud sound
4. Cellulose fiber cone diaphragm provides natural mids and highs with low distortions
5. Multi-Fit adapters expand installation flexibility and improve acoustic performances

● **CARACTÉRISTIQUES**

1. Concept sonore OPEN & SMOOTH offre une réponse en fréquence fluide et une grande dispersion pour une meilleure écoute hors axe
2. Cône IMPP renforcé de carbone et de mica offre une réponse rapide et des basses précises
3. Conception optimisée du moteur symétrique avec grand aimant reproduit un son fort et puissant
4. Cône en fibre de cellulose fournit des médiums et des aigus naturels et de faibles distorsions
5. Adaptateurs Multi-Fit augmentent la flexibilité d'installation tout en améliorant les performances acoustiques



● **HOW TO INSTALL** ● **MODE D'INSTALLATION**



● **EXAMPLE OF COVERAGE** ● **EXEMPLE DE COUVERTURE**

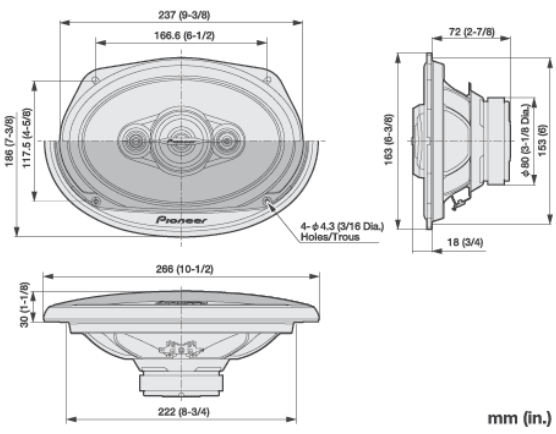
MAKE FAIRE	MODEL MODÈLE
CHEVROLET	SILVERADO / TAHOE
DODGE	RAM1500
FORD	F-150
JEEP	CHEROKEE
TOYOTA	CAMRY / TACOMA

INSTALLATION FIT GUIDE
RÉFÉRENCES D'INSTALLATION
(For information about specific vehicles applications / Pour plus d'informations sur les intégrations spécifiques aux véhicules)

<http://www.pioneer-carglobal.com/speakerfitting-Aseries1>

Car Sound Simulator Application for more in-car sound experience.
Application Car Simulator pour plus d'expérience sonore dans la voiture.
La app Car Sound Simulator para una experiencia de sonido en el coche.

● **DIMENSIONS** ● **DIMENSIONS**



● SPECIFICATIONS

• Reproduction system	Coaxial four way
• Speaker specifications	
Woofer	163 mm×237 mm (6"×9")
Midrange	φ57 mm (2-1/4" dia.)
Tweeter	φ18 mm (3/4" dia.)
Super Tweeter	φ11 mm (3/8" dia.)
• Continuous power handling (RMS)	90 W
• Maximum music power	450 W
• Sensitivity	92 dB (1 W/1 m) 98 dB (1 W/0.5 m)
• Frequency response	29 Hz to 28 kHz (-20 dB)
• Nominal impedance	4 Ω
• Cutout diameter	153 mm×222 mm (6"×8-3/4")

● TECHNISCHE EINZELHEITEN

• Tonwiedergabesystem	Koaxial 4-Weg
• Beschreibung der Lautsprecher	
Tieftöner	163 mm×237 mm
Mitteltöner	φ57 mm
Hochtöner	φ18 mm
Super-hochtöner	φ11 mm
• Nennleistung (RMS)	90 W
• Max. Musikleistung	450 W
• Empfindlichkeit	92 dB (1 W/1 m) 98 dB (1 W/0,5 m)
• Frequenzgang	29 Hz bis 28 kHz (-20 dB)
• Nennimpedanz	4Ω
• Ausschnitt-Durchmesser	153 mm×222 mm

● SPECIFICATIONS

• Système de reproduction	Coaxial à 4 voies
• Spécifications des haut-parleurs	
HP Grave	163 mm×237 mm
HP Médium	φ57 mm
HP Aigu	φ18 mm
HP Super-Aigu	φ11 mm
• Puissance continue (RMS)	90 W
• Puissance musicale maximum	450 W
• Sensibilité	92 dB (1 W/1 m) 98 dB (1 W/0,5 m)
• Bande passante	29 Hz à 28 kHz (-20 dB)
• Impédance nominale	4 Ω
• Diamètre de découpe	153 mm×222 mm

● DATI TECNICI

• Sistema di riproduzione	Coassiale a 4 vie
• Caratteristiche del diffusore	
Woofer	163 mm×237 mm
Midrange	φ57 mm
Tweeter	φ18 mm
Super Tweeter	φ11 mm
• Potenza continua (RMS)	90 W
• Massima potenza musicale	450 W
• Sensibilità	92 dB (1 W/1 m) 98 dB (1 W/0,5 m)
• Risposta alla frequenza	29 Hz a 28 kHz (-20 dB)
• Impedenza nominale	4 Ω
• Diametro di taglio esterno	153 mm×222 mm

● ESPECIFICACIONES

• Sistema de reproducción	Coaxial de 4 vías
• Especificaciones del altavoz	
Woofer	163 mm×237 mm
Altavoz de medios	φ57 mm
Tweeter	φ18 mm
Super tweeter	φ11 mm
• Gestión continua de la potencia (RMS)	90 W
• Máxima potencia de música	450 W
• Sensibilidad	92 dB (1 W/1 m) 98 dB (1 W/0,5 m)
• Respuesta de frecuencia	29 Hz a 28 kHz (-20 dB)
• Impedancia nominal	4 Ω
• Diámetro de Corte	153 mm×222 mm

● ESPECIFICAÇÕES

• Sistema de reprodução	Rota quádruple coaxial
• Especificações do alto-falante	
Woofer	163 mm×237 mm
Âmbito médio	φ57 mm
Tweeter	φ18 mm
Super Tweeter	φ11 mm
• Dirigibilidade contínua da potência (RMS)	90 W
• Potência máxima de música	450 W
• Sensibilidade	92 dB (1 W/1 m) 98 dB (1 W/0,5 m)
• Resposta de frequência	29 Hz a 28 kHz (-20 dB)
• Impedância nominal	4 Ω
• Diâmetro de corte	153 mm×222 mm

● ТЕХНИЧЕСКИЕ ХАРАКТЕРИСТИКИ

• Система воспроизведения	Коаксиальная 4-полосная система
• Технические характеристики динамика	
НЧ-динамик	163 мм×237 мм
СЧ-динамик	φ57 мм
ВЧ-динамик	φ18 мм
Сверхвысокочастотный динамик	φ11 мм
• Мощность RMS	90 Вт
• Максимальная музыкальная мощность	450 Вт
• Чувствительность	92 дБ (1 Вт/1 м) 98 дБ (1 Вт/0,5 м)
• Частотная характеристика	29 Гц к 28 кГц (-20 дБ)
• Номинальное сопротивление	4 Ом
• Диаметр установочного отверстия	153 мм×222 мм

● المواصفات

• نظام الإنتاج	محور متحد ذو طريقتين
• مواصفات السماعة	
محار التردد المنخفض	163 مم × 237 مم
محار التردد المتوسط	قطر 57 مم
محار التردد العالي	قطر 18 مم
المحار المتناثر	قطر 11 مم
• معالجة الطاقة المستمرة (RMS)	90 واط
• أقصى قدرة موسيقية	450 واط
• الحساسية	92 ديسيبل (1 واط / 1 متر) 98 ديسيبل (1 واط / 0,5 متر)
• إستجابة التذبذبات	29 هرتز أو 28000 هرتز (-20 ديسيبل)
• المعاونة الاسمية	4 أوم
• قطر القطع	153 مم × 222 مم



Do not ship your unit in for repair without contacting Pioneer first. Units sent without a return authorization number will be refused.

N'expédiez pas votre appareil pour réparation sans avoir d'abord rejoint Pioneer. Les unités envoyées sans numéro d'autorisation de retour seront automatiquement refusées.

Pioneer Electronics (USA) Inc. CUSTOMER SUPPORT DIVISION
P.O. Box 1760, Long Beach, CA 90801-1760 U.S.A. 800-421-1404